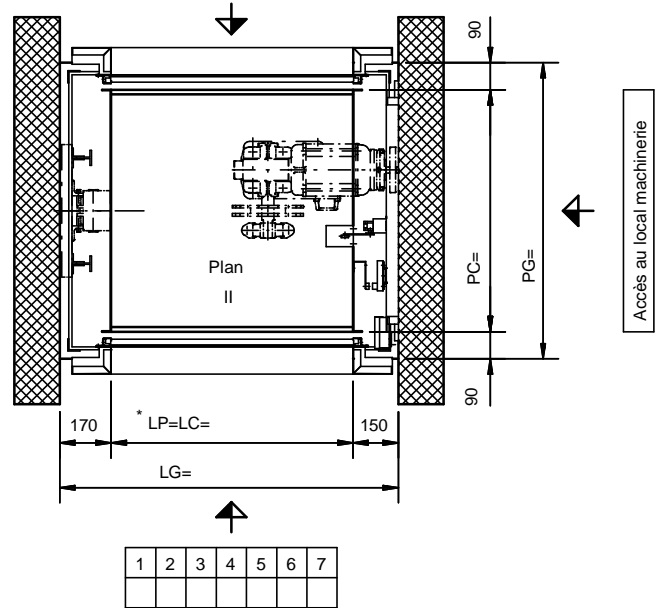
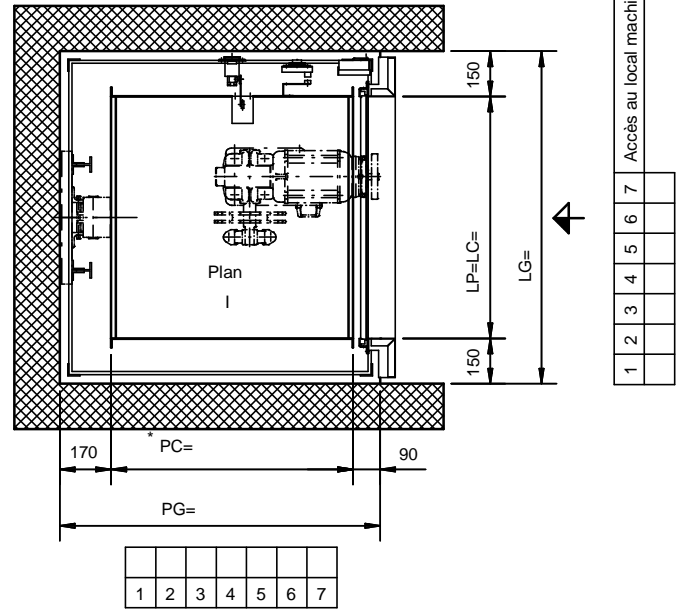
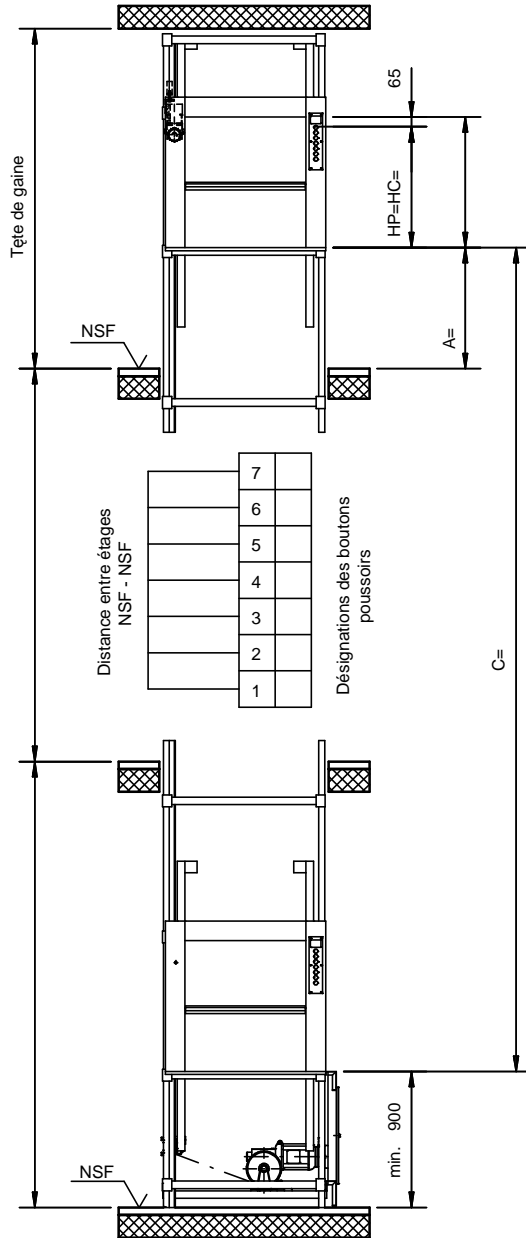


1) Seulement pour planification. Pour commande utilisez les dessins mentionnés ci-dessous

Notice importante!

L'installation du treuil au-dessous de la gaine pour ce type de BKG n'est pas acceptée par la EN81-3. En cas d'objections, il est recommandé de se mettre en contact avec une autorité. Il est impératif de placer la commande à l'extérieur dans une armoire fermée à clé à proximité et en évidence à côté du local machinerie. Dans le cas contraire, un interrupteur principal suppl. et éventuellement verrouillable est nécessaire. Veuillez indiquer la position de l'armoire de commande.



La gaine doit être rectangulaire et perpendiculaire. Les tolérances max. de l'axe verticale +20 mm. Toutes les dimensions sont des cotes minimales.

Sous réserve de changements, cotes en mm.

Q kg	v m/s	BKG type	Dessin No.	Plan	Dimensions de la cabine					Hauteur du dernier niveau	Distance entre étages min.	Hauteur d'allège A= min.
					LC= min. max.	PC= min. max.	Dim. échelon.	HC= min. max.	Dim. échelon.			
100	0,45	100.45/41	5-64100-0021	I	500 1000	500 800	50	700 *	100	A + (1,5 x HP) + 250	2 x HP + 330 avec hauteur identique des allèges	Etage intérieur HP / 2 + 500, au min.900, autres étages min.700
			5-64100-0020	II	500 800	500 1000		1200				Etage intérieur min.900, autres étages min.700
					* HC min.200 plus grand que LC ou PC							
No d'Article					Edition					Créateur		
5-60002-0210					10/2006							