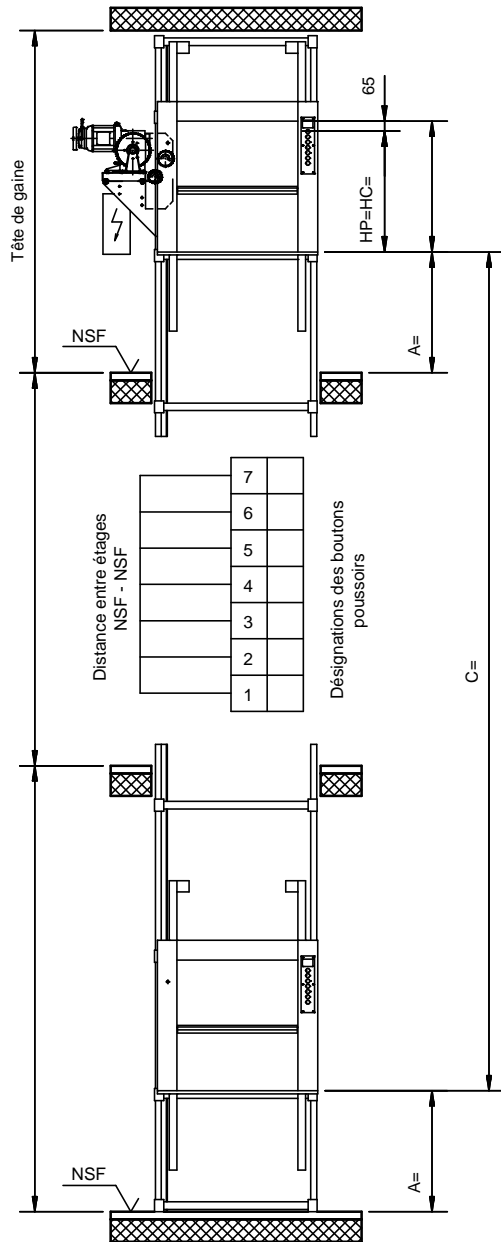
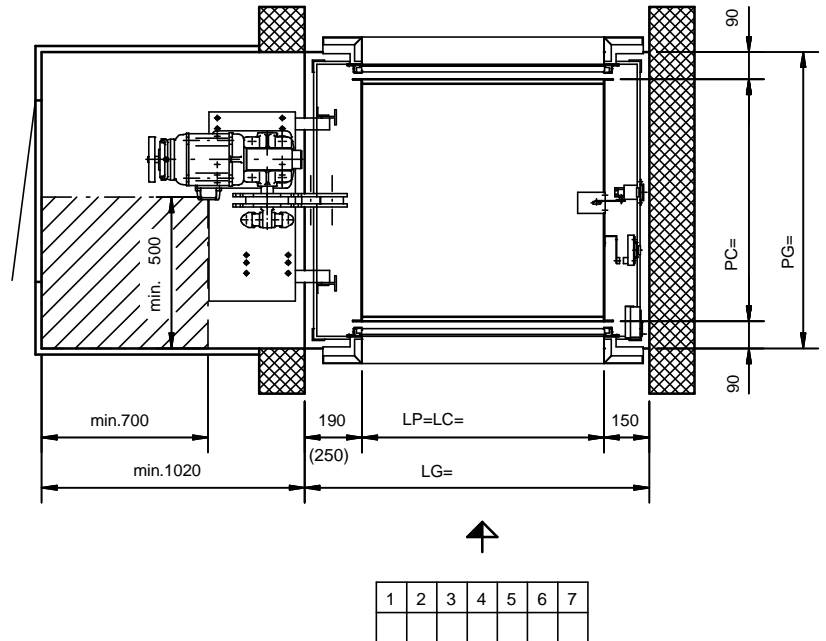


1) Seulement pour planification. Pour commande utilisez les dessins mentionnés ci-dessous



Local machinerie et la porte du local  
machinerie effectuée par commettant



( )-Dimensions dans une configuration avec parachute

Sous réserve de changements, cotes en mm.

**La gaine doit être rectangulaire et perpendiculaire. Les tolérances max.  
de l'axe verticale +20 mm. Toutes les dimensions sont des cotes minimales.**

Q kg	v m/s	BKG type	Dessin No.	Dimensions de la cabine					Hauteur du dernier niveau	Distance entre étages min.	Hauteur d'allège A=min.
				LC= min. max.	PC= min. max.	Dim. échelon. échelon.	HC= min. max.	Dim. échelon.			
100	0,45	100.45/27	5-62700-0007	400	500	50	600	100	A + (1,5 x HP) + 250	2 x HP + 300 avec hauteur identique des allèges	Niveau inférieur HP/2+130, en sachant qu'un minimum de 700 est à respecter
		100.45/27F	5-62710-0004	1000	1000		1200		A + (1,5 x HP) + 250 au min. A + CH + 750		
				* HC min.200 plus grand que LC							
				No d'Article <b>5-60002-0209</b>				Edition <b>09/2003</b>		Créateur	